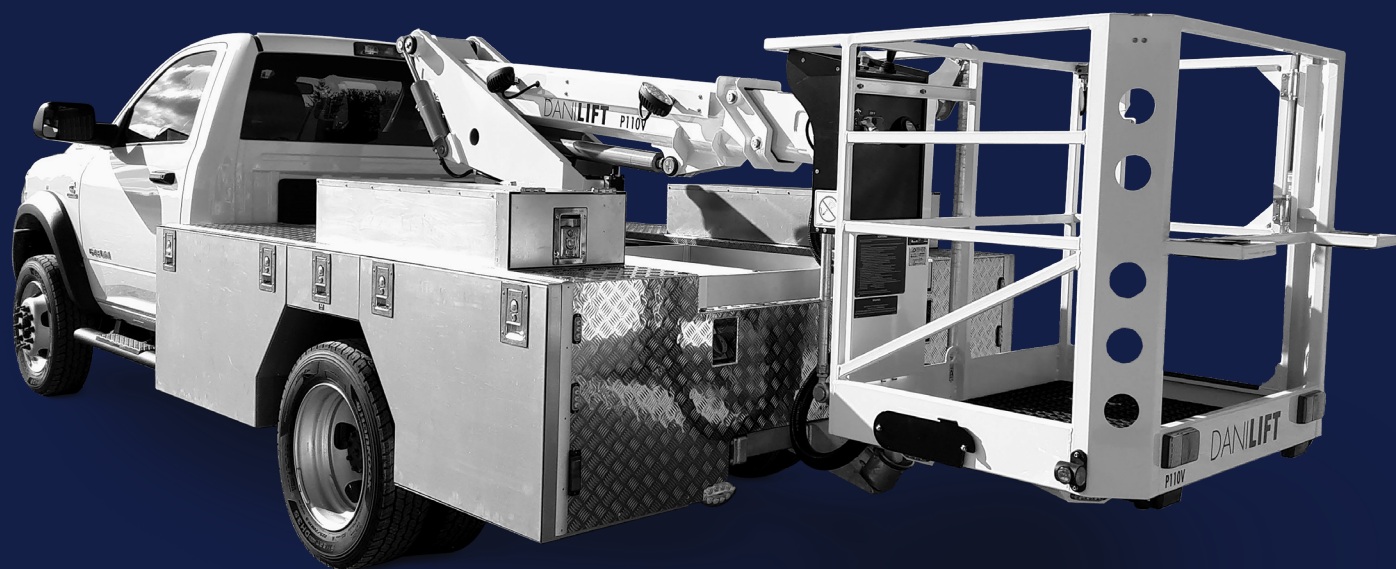




Mining Serie
P110V

Specialbygget teleskoplift til arbejde under jorden
monteret på Dodge Ram



Standardudstyr



Ekstraudstyr/Options



Udvalget af tilgængelige options afhænger af køretøjet.



Tekniske specifikationer*

Max. arbejds højde:	9,1 m
Max. udrække:	5,7 m
Kurvekapacitet:	230 kg
Totalvægt:	8250 kg
Liftrotation:	2x55°
Tilladt hældning:	2°/5°
Isolation:	1000V

* Præcise specifikationer varierer på baggrund af den individuelle opbygning og eventuelle options.

Beskrivelse

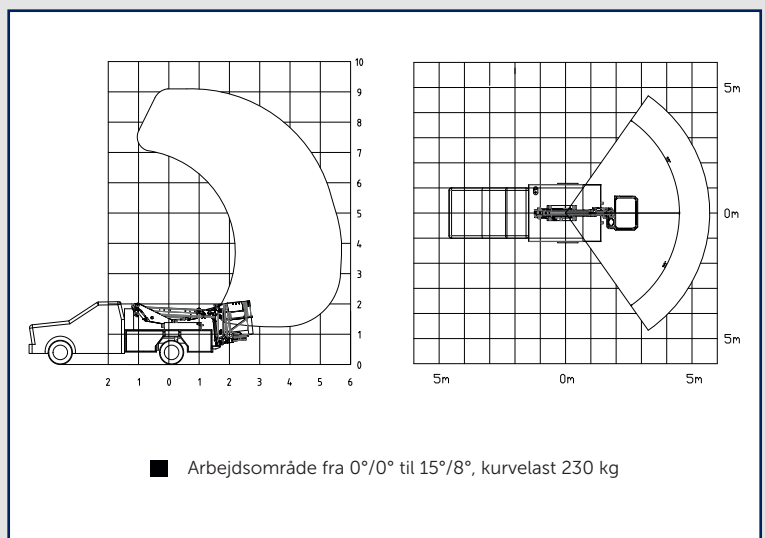
P110V monteret på Dodge Ram er et helt unikt Danilift produkt.

Liften er ganske enkelt enestående. Den er specialudviklet til underjordisk arbejde med en totalvægt på 8,25 tons, og den har ingen støtteben, men er i stedet udstyret med en tiltemekanisme, så den let kan komme omkring og ikke bliver hindret af støttebenenes. En ultralydssensor beskytter operatøren, mens han arbejder under jorden, og en beskyttelsesplade sørger for, at sten ikke kan blokere køretøjets dæk.

Yderligere specifikationer:

Totalvægt 8,25 tons. 110° bevægelig kurvarm. Tiltemekanisme. Galvaniserede dele. Firehjulsbremse. Elektronisk førerhusbeskyttelse. Beskyttelsesplade forhindrer sten i at blokere dæk. Hjem-funktion. Elektrisk/hydraulisk kontrol. Diverse varslingslys.

Diagrammer



Billeder



Lifte på billederne i dette salgsmateriale kan være udstyret med options. Danilift A/S forbeholder sig retten til at ændre de listede specifikationer uden varsel.